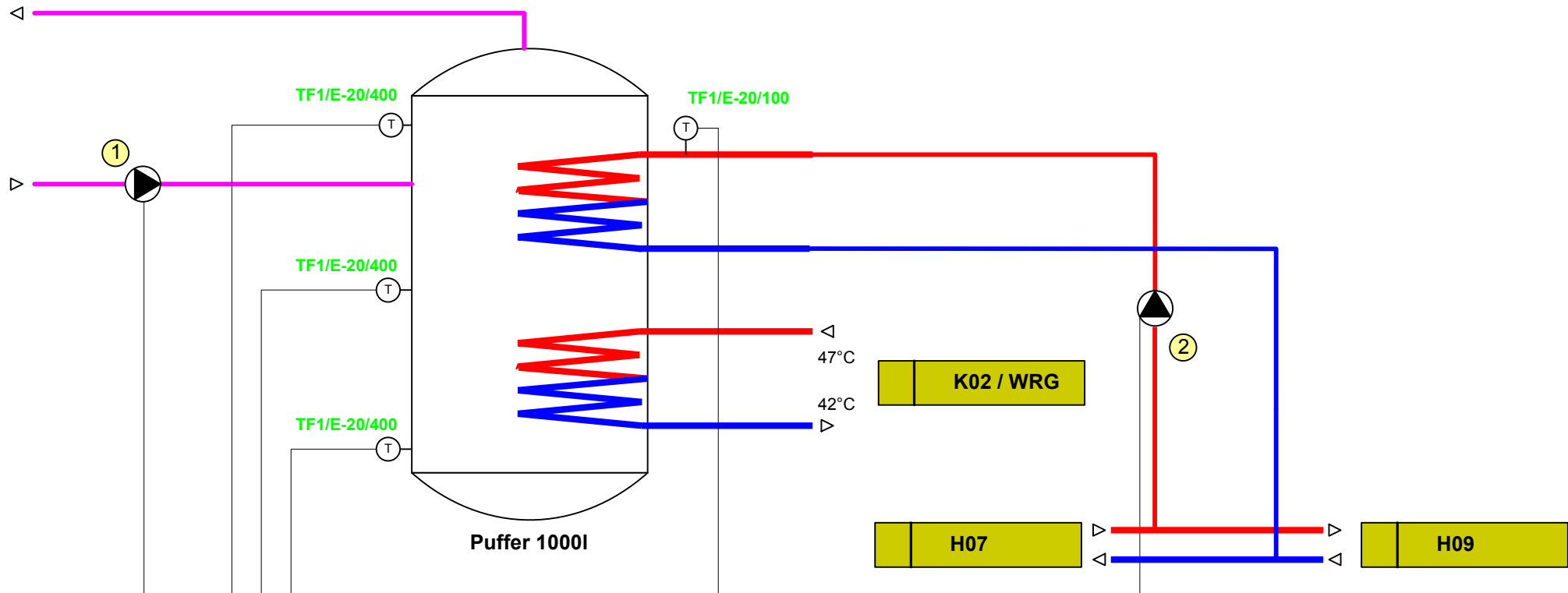


AT:

AF:

Funktionsübersicht

Übersicht Heizung



TS					
MS		1		1	
DE		2		2	4
AE		1	1	1	4
DA		1			2
AA					
ZW					

- ① Grundfos Magna 25-60N
- ② Grundfos Magna 25-46  
230VAC/0,09kW

Datum:	10.12.13	Kunde:	Steirereck	Anlage:	H08 – WWB Warmwasserbereitung	ORT:	S02
Zeichnung Nr.:	13-024/01	Revision:	A	Projekt:	Steirereck Wien		
Blatt:	09	Bearbeiter:	Herster				