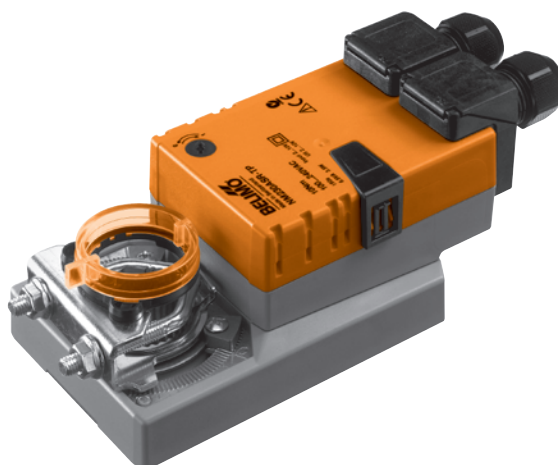


Stetiger Klappenantrieb für das Verstellen von Luftklappen in haustechnischen Lüftungs- und Klimaanlage

- Luftklappengrösse bis ca. 1 m²
- Drehmoment 10 Nm
- Nennspannung AC 100 ... 240 V
- Ansteuerung: stetig DC 0 ... 10 V, Stellungsrückmeldung DC 2 ... 10 V


Technische Daten

Elektrische Daten	Nennspannung	AC 100 ... 240 V, 50/60 Hz	
	Funktionsbereich	AC 85 ... 265 V	
	Leistungsverbrauch	Betrieb	3,5 W @ Nennmoment
		Ruhestellung	1 W
	Dimensionierung	6,5 VA	
	Anschluss Netzkabel	Klemmen 4 mm ² (Kabel Ø 4 ... 10 mm, zweifadrig)	
	Signalkabel	Klemmen 4 mm ² (Kabel Ø 4 ... 10 mm, vieradrig)	
Funktionsdaten	Drehmoment (Nennmoment)	min. 10 Nm @ Nennspannung	
	Ansteuerung	Stellsignal Y	DC 0 ... 10 V, Eingangswiderstand typisch 100 kΩ
		Arbeitsbereich	DC 2 ... 10 V
	Stellungsrückmeldung (Messspannung U)	DC 2 ... 10 V, max. 1 mA	
	Hilfsspeisung	DC 24 V ±30%, max. 10 mA	
	Gleichlauf	±5%	
	Drehsinn	wählbar mit Schalter 0 / 1	
	Laufrichtung bei Y = 0 V	bei Schalterstellung 0 ↺ bzw. 1 ↻	
	Handverstellung	Getriebeausrüstung mit Drucktaste, arretierbar	
	Drehwinkel	max. 95°↔, beidseitig begrenzbar durch verstellbare mechanische Anschläge	
	Laufzeit	150 s / 90°↔	
	Schalleistungspegel	max. 35 dB (A)	
	Stellungsanzeige	mechanisch, aufsteckbar	
Sicherheit	Schutzklasse	II schutzisoliert <input type="checkbox"/>	
	Schutzart	IP54 in allen Montagelagen	
	EMV	CE gemäss 2004/108/EG	
	Niederspannungsrichtlinie	CE gemäss 2006/95/EG	
	Wirkungsweise	Typ 1 (EN 60730-1)	
	Bemessungsstossspannung	4 kV (EN 60730-1)	
	Verschmutzungsgrad der Umgebung	3 (EN 60730-1)	
	Umgebungstemperatur	-30 ... +50 °C	
	Lagertemperatur	-40 ... +80 °C	
	Umgebungsfeuchte	95% r.H., nicht kondensierend (EN 60730-1)	
Wartung	wartungsfrei		
Abmessungen / Gewicht	Abmessungen	siehe «Abmessungen» auf Seite 2	
	Gewicht	ca. 950 g	

Sicherheitshinweise


- Der Klappenantrieb darf nicht für Anwendungen ausserhalb des spezifizierten Einsatzbereiches, insbesondere nicht in Flugzeugen und jeglichen anderen Fortbewegungsmitteln zu Luft, verwendet werden.
- Achtung Netzspannung !
- Die Montage hat durch geschultes Personal zu erfolgen. Bei der Montage sind die gesetzlichen und behördlichen Vorschriften einzuhalten.
- Das Gerät darf nur im Herstellerwerk geöffnet werden. Es enthält keine durch den Anwender austauschbaren oder reparierbaren Teile.
- Bei der Bestimmung des Drehmomentbedarfs müssen die Angaben der Klappenhersteller (Querschnitt, Bauart, Einbauort) sowie die lufttechnischen Bedingungen beachtet werden.

Sicherheitshinweise

(Fortsetzung)

- Das Gerät enthält elektrische und elektronische Komponenten und darf nicht als Haushaltsmüll entsorgt werden. Die örtliche und aktuell gültige Gesetzgebung ist zu beachten.

Produktmerkmale

Wirkungsweise	Der Antrieb wird mit einem Normstellsignal DC 0 ... 10 V angesteuert und fährt auf die vom Stellsignal vorgegebene Stellung. Die Messspannung U dient zur elektrischen Anzeige der Klappenstellung 0 ... 100% und als Folgestellsignal für weitere Antriebe.
Einfache Direktmontage	Einfache Direktmontage auf Klappenachse mit Universalklemmbock, Sicherung gegen Verdrehen mit beigepackter Verdrehsicherung.
Handverstellung	Handverstellung mit Drucktaste möglich (Getriebeausrüstung solange die Taste gedrückt wird bzw. arretiert bleibt).
Einstellbarer Drehwinkel	Einstellbarer Drehwinkel mit mechanischen Anschlägen.
Hohe Funktionssicherheit	Der Antrieb ist überlastsicher, benötigt keine Endschalter und bleibt am Anschlag automatisch stehen.

Zubehör

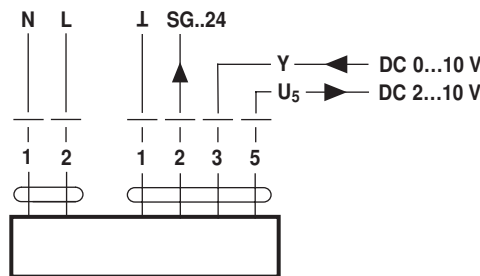
	Beschreibung	Datenblatt
Elektrisches Zubehör	Hilfsschalter S..A..	T2 - S..A..
	Rückführpotentiometer P..A..	T2 - P..A..
	Stellungsgeber SG..24	T2 - SG..24
Mechanisches Zubehör	Achsverlängerung AV6-20	T2 - Z-NM..A..

Elektrische Installation

Anschlusschema

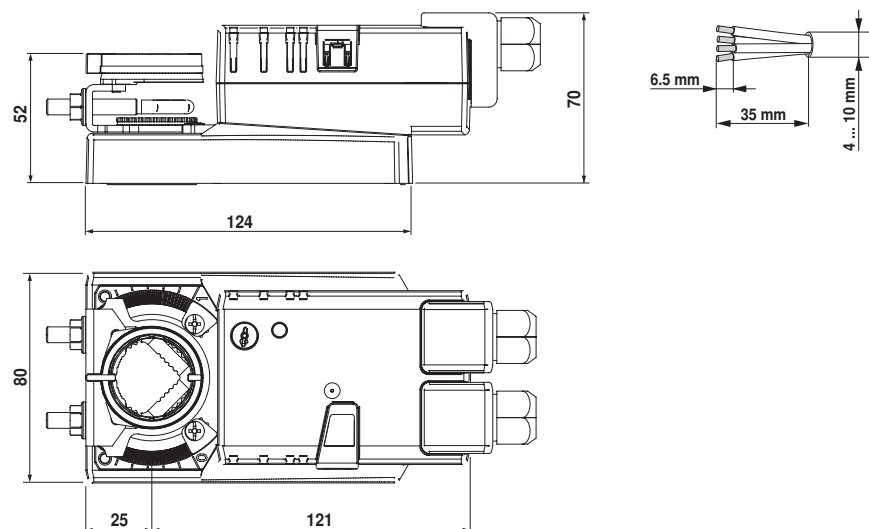
Hinweise

- Achtung Netzspannung !
- Parallelanschluss weiterer Antriebe möglich. Leistungsdaten beachten.



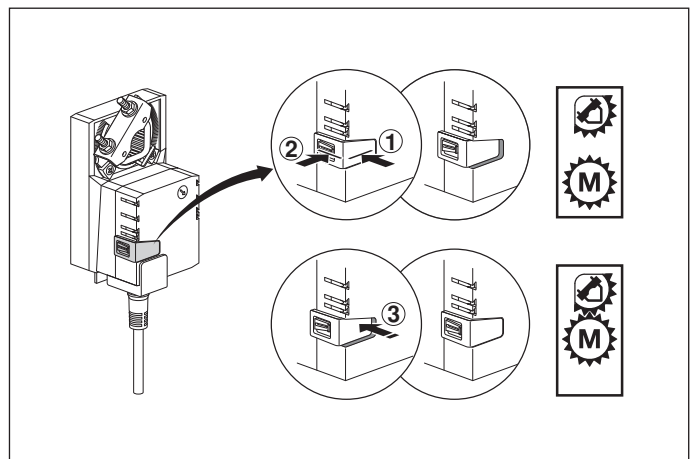
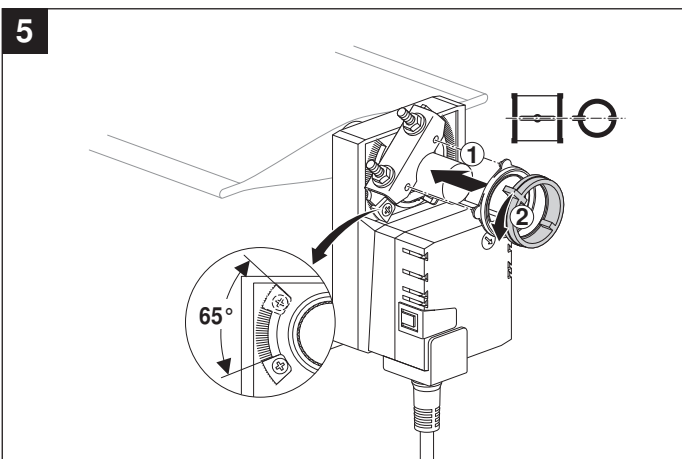
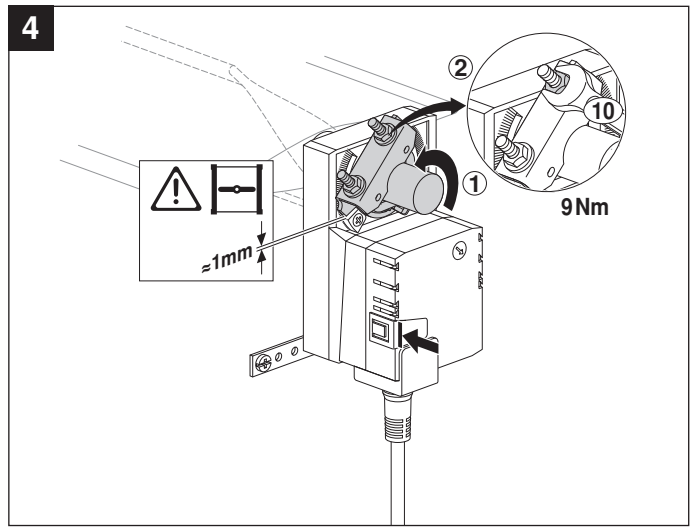
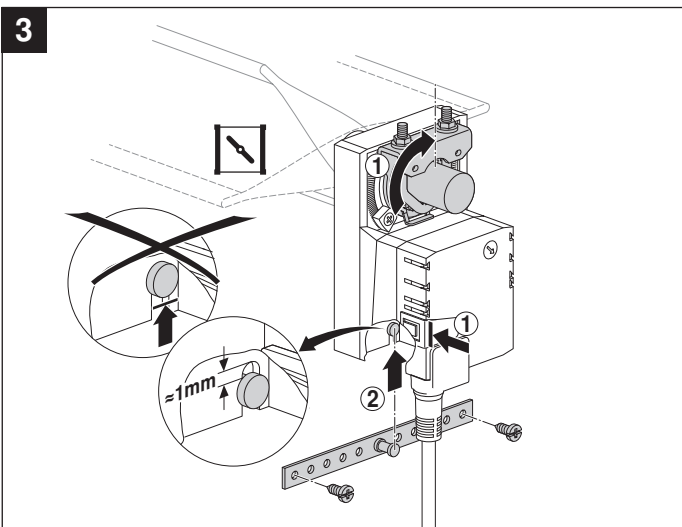
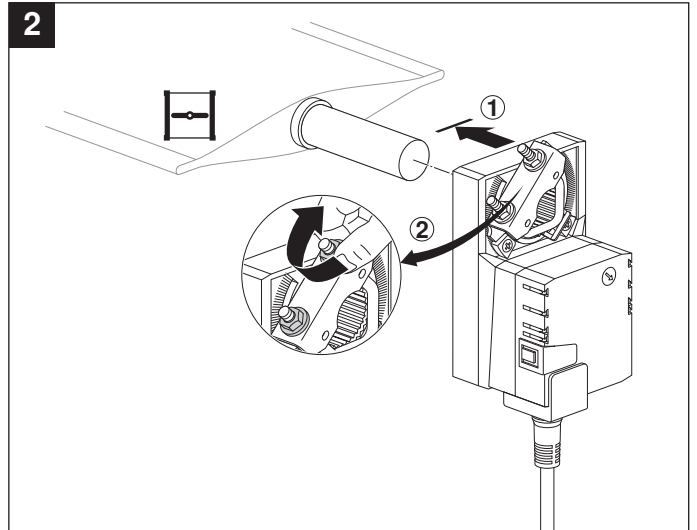
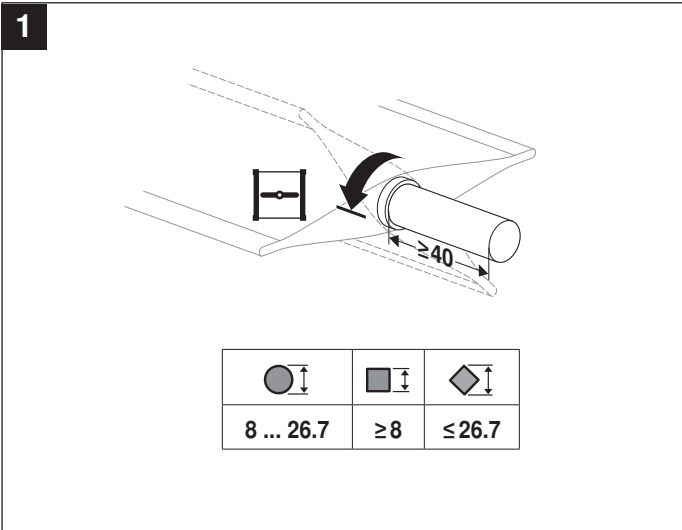
Abmessungen [mm]

Massbilder



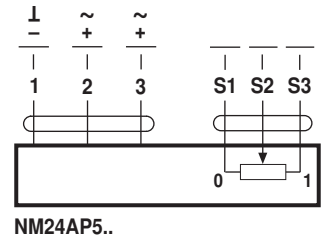
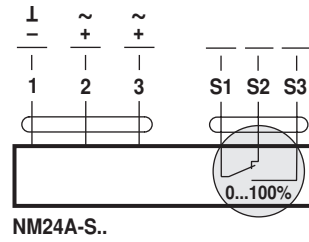
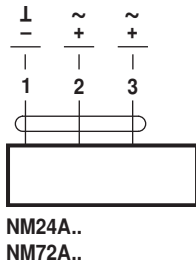
Klappenachse	Länge	●	■	◆
Klemmbock oben	<40	8 ... 26,7	>8	<26,7
Klemmbock unten *	<20	8 ... 20	>8	<20

* Option (Zubehör K-NA)

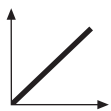
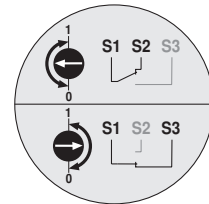
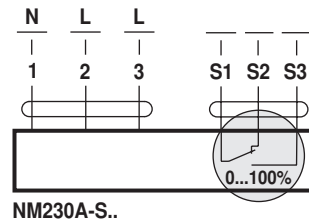
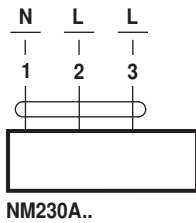




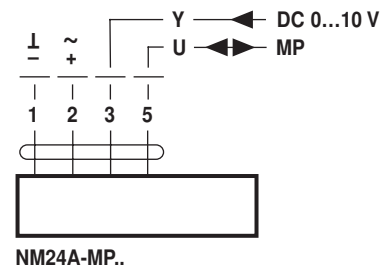
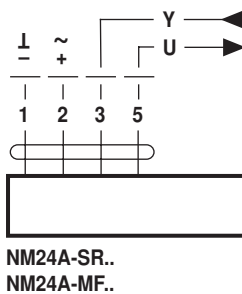
AC 24 V / DC 24 V
DC 48 ... 110 V (NM72A..) ⚠



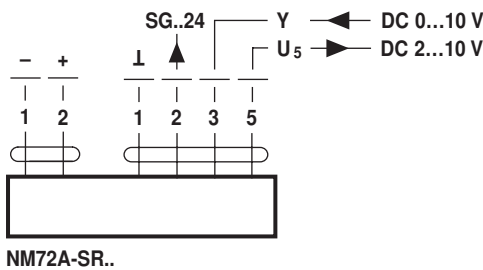
AC 100 ... 240 V ⚠



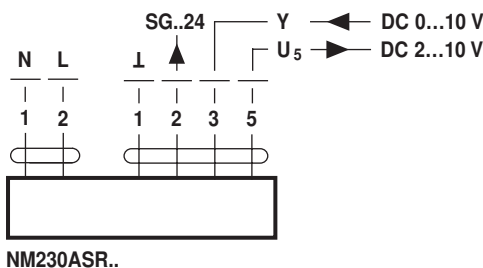
AC 24 V / DC 24 V



DC 48 ... 110 V (NM72A-SR..) ⚠



AC 100 ... 240 V ⚠



AC 24 V / DC 24 V (NM24A-V / VR..) ⚠

