

[55010]



Kategorie: Raumautomation



Raumdisplay

DIGICONTROL R4D.RT7



Abbildung: R4D.RT7

Anwendung

Das Multifunktionsterminal basiert auf einem 4.3" Display mit Touch Panel. Durch die Verwendung von offenen IP-Standards kann das Display sowohl an BACnet- wie auch an alle anderen Controller der Baureihen ems2 / ems4 angeschlossen werden.

Einfachste und vollständig frei konfigurierbare Anzeige- und Bedienoberflächen ermöglichen höchste Flexibilität in der Anwendung. Es ist sowohl für die Raumautomation wie auch für komplexe Anwendungen in der Gebäudeautomation geeignet. Abhängig von den grafischen Applikationen können bis zu 50 Bedienoberflächen in einem Display integriert werden. Die Kommunikation und die Stromversorgung erfolgt über Ethernet (PoE).

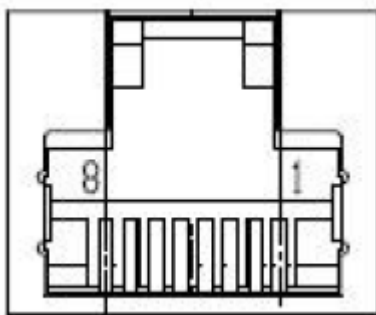
Technische Daten

Eingangsspannung	PoE (Power over Ethernet)
Stromaufnahme Betrieb	ca. 5W
Stromaufnahme Standby	ca. 0,5W
Stromaufnahme Sleep	ca. 0,1W
Schnittstellen	Ethernet (PoE) 10/100 Mbit, RJ45
Display	
Technologie	TFT mit LED Backlight
Diagonale	4.3 Zoll
Ratio	16:9
Auflösung	480x272 Pixel
Helligkeit	350cd max. Helligkeitsregelung
Kontrast	300:1
Sichtwinkel	75/75/75/45°
Touch Panel	4-Draht resistiv, Oberfläche Hardcoat entspiegelt 3H
Sonstiges	
Betriebstemperatur	0°C...50°C
Lagertemperatur	-20°C...+85°C
Luftfeuchte	5%...90%, nicht kondensierend
Schutzart	IP20
Schutzklasse	III
CE-Konformität	EN55022, EN55024, EN61000-4-2, EN61000-4-3, EN61000-4-4, EN61000-4-5, EN61000-4-6

Zubehör

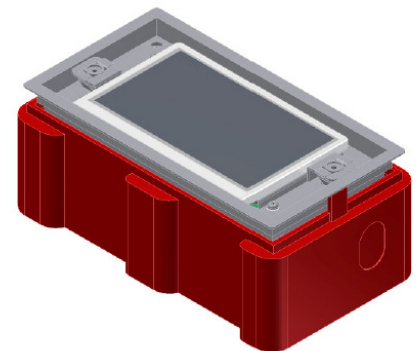
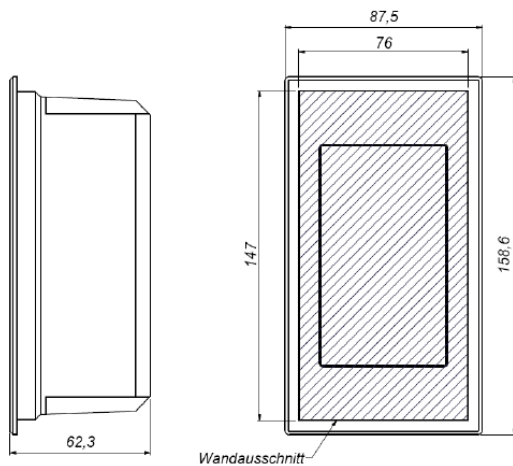
R4D.RT7-Alu	-	Rahmen – Aluminiumfrontplatte eloxiert, naturfarben
R4D.RT7-Eloxal	-	Rahmen – Aluminiumfrontplatte Eloxal-Standardfarben
R4D.RT7-V2A	-	Rahmen – Edelstahl gebürstet
R4D.RT7-Glas-sw	-	Rahmen – Glasfrontplatte schwarz
R4D.RT7-Glas-ws	-	Rahmen – Glasfrontplatte weiss
R4D.RT7-Lack-ro	-	Rahmen – Aluminiumfrontplatte lackiert rot
R4D.RT7-Lack-sw	-	Rahmen – Aluminiumfrontplatte schwarz lackiert
R4D.RT7-E22	-	Hohlwand-/Unterputzdoppeldose
R4D.4x10/100PoE	-	Industrial PoE Ethernet Switch
R4D.1x10/100PoE	-	Industrial PoE Ethernet Switch
R4D.RT7-MDR-60	-	Netzgerät

Ethernet: Stecker RJ45 abgeschirmt, Pin Signal Typ



- | | |
|---|----------------------------------|
| 1 | TX+ out Ethernet Transmit Data + |
| 2 | TX- out Ethernet Transmit Data – |
| 3 | RX+ in Ethernet Receive Data + |
| 4 | 48VDC Power + |
| 5 | 48VDC Power + |
| 6 | RX- in Ethernet Receive Data – |
| 7 | GND Power – |
| 8 | GND Power – |

Abmessungen



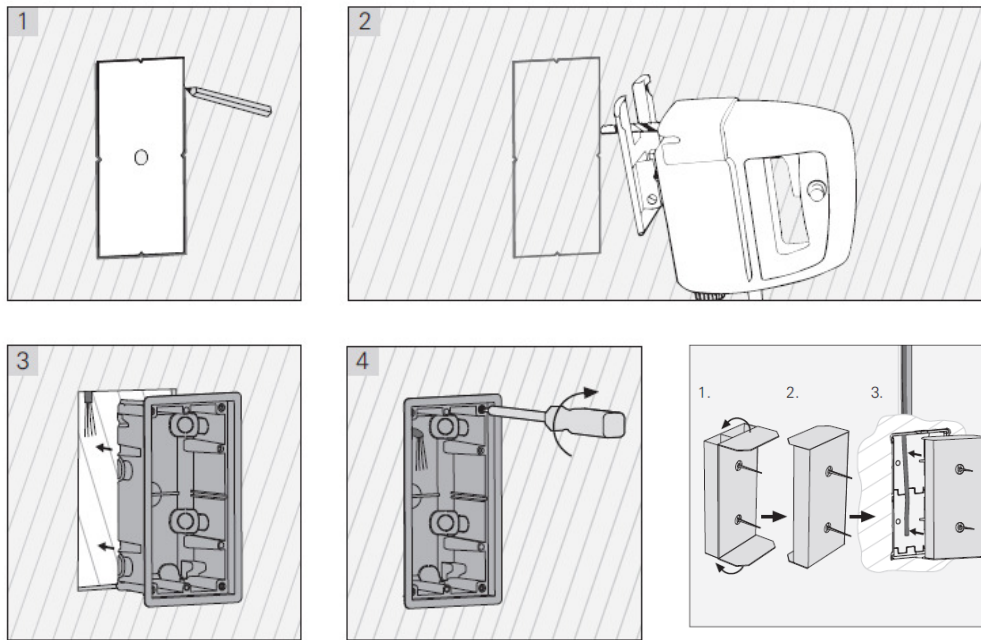
Montage in Mauerwerk

Montage

Montage in Hohlwand:

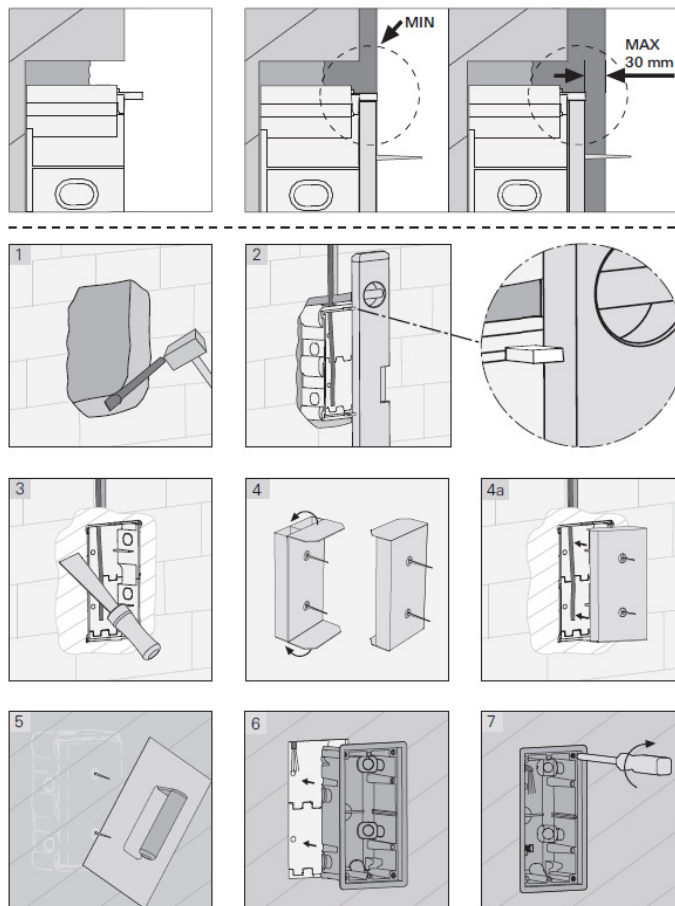
- Ausschnitt für Hohlwanddose 147x76 mm. Maximale Wandstärke 30 mm
- Gerät in Wand einschieben und ausrichten
- Gerätedose mit Krallen verschrauben. (Befestigung wie bei der marktüblichen Hohlwanddose.) Die Gerätedose lässt sich um bis zu 3“ korrigieren.
- Frontabdeckung mit Kugelbolzen auf das Gerät aufstecken.

- Achtung ! Es ist darauf zu achten, dass sich die rote Markierung der Hohlwanddose und des Metallträgers auf der selben Seite befinden.



Montage in Mauerwerk:

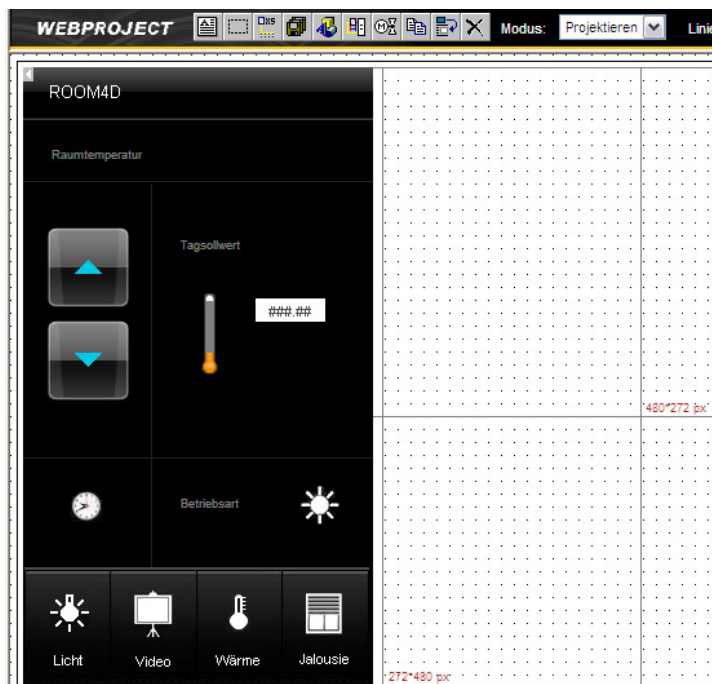
- Rechteckigen Ausschnitt anfertigen, E22 Unterputzdose einsetzen, ausrichten und z. B. mit Gips fixieren (an der Dose befinden sich zwei Ausrichthilfen für das exakte Anlegen der Wasserwaage). Putzschutz einsetzen und Wand verputzen. Putzschutz herausnehmen und Öffnung freischneiden.
- Einsetzen des Gerätes wie bei Montage in Hohlwand.



Displayausrichtung

Über einen Software-Switch kann das Display für waagerechte oder senkrechte Montage/Bedienung konfiguriert werden.

Konfiguration

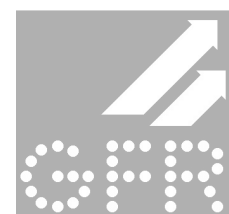


Die Konfiguration des Raumdisplays erfolgt mittels WEBPROJEKT HMI-Bibliothek. Voraussetzung hierfür sind die Grundkenntnisse zur Bedienung der Oberflächen von WEBPROJEKT. Ausführliche Informationen zur Konfiguration entnehmen Sie bitte der „Konfigurationsbeschreibung“. Bibliotheken für Standardanwendungen stehen im WEBPROJEKT zur Verfügung und können jederzeit beliebig erweitert werden.

GFR – Gesellschaft für Regelungstechnik
und Energieeinsparung mbH

Kapellenweg 42
D-33415 **Verl**
Telefon: +49 (0) 5246 962-0
www.gfr.de / info.verl@gfr.de

Rudolstädter Straße 41
D-07745 **Jena**
Telefon: +49 (0) 3641 4697-0
info.jena@gfr.de



02/2013. Rev2

[55010]



Category: Room automation



Room display

DIGICONTROL R4D.RT7



Figure: R4D.RT7

Application

The multi-function terminal is based on a 4.3" display with a touch panel. The use of IP standards allows the display to be connected to BACnet controllers as well as all other controllers of the ems2/ems4 series.

Exceedingly simple and fully configurable display and user interfaces offer the greatest degree of flexibility in application. It is suitable for both room automation as well as complex applications in building automation. Depending on the graphical applications, up to 50 user interfaces can be integrated into a single display. The terminal is supplied with communication and power over the Ethernet (PoE).

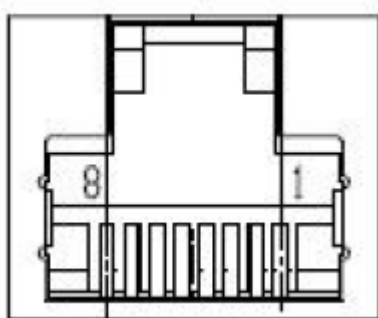
Specifications

Input voltage	Power over Ethernet (PoE)
Current consumption during operation	Approx. 5 W
Current consumption during standby mode	Approx. 0.5 W
Current consumption during sleep mode	Approx. 0.1 W
Interfaces	Ethernet (PoE) 10/100 Mbit, RJ45
Display	
Technology	TFT with LED backlight
Diagonal	4.3 inches
Ratio	16:9
Resolution	480x272 pixels
Brightness	350 cd max. brightness control
Contrast	300:1
Viewing angle	75/75/75/45°
Touch panel	4-wire resistive, non-reflective 3H hard coat surface
Miscellaneous	
Operating temperature	0°C to 50°C
Storage temperature	-20°C to +85°C
Humidity	5% to 90%, non-condensing
Degree of protection	IP20
Protection class	III
CE conformity	EN55022, EN55024, EN61000-4-2, EN61000-4-3, EN61000-4-4, EN61000-4-5, EN61000-4-6

Accessories

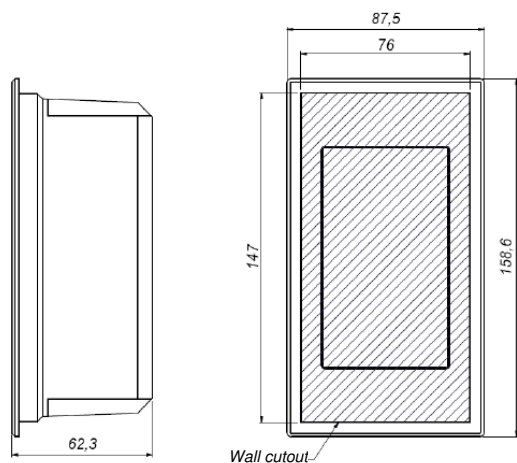
R4D.RT7-Alu	-	Frame – Aluminium front panel anodized natural color
R4D.RT7-Eloxal	-	Frame – Aluminium front panel anodized standard colors
R4D.RT7-V2A	-	Frame – brushed stainless steel
R4D.RT7-Glas-sw	-	Frame – black glass front panel
R4D.RT7-Glas-ws	-	Frame – white glass front panel
R4D.RT7-Lack-ro	-	Frame – Aluminium front panel, painted red
R4D.RT7-Lack-sw	-	Frame – Aluminium front panel, painted black
R4D.RT7-E22	-	Cavity wall/flush-mounted dual socket
R4D.4x10/100PoE	-	Industrial PoE Ethernet switch
R4D.1x10/100PoE	-	Industrial PoE Ethernet switch
R4D.RT7-MDR-60	-	power adapter

Ethernet: RJ45 shielded plug, pin signal type

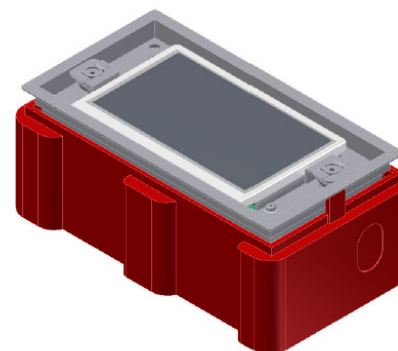


1	TX+ out Ethernet Transmit Data +
2	TX- out Ethernet Transmit Data –
3	RX+ in Ethernet Receive Data +
4	48VDC Power +
5	48VDC Power +
6	RX- in Ethernet Receive Data –
7	GND Power –
8	GND Power –

Dimensions



Installation in masonry

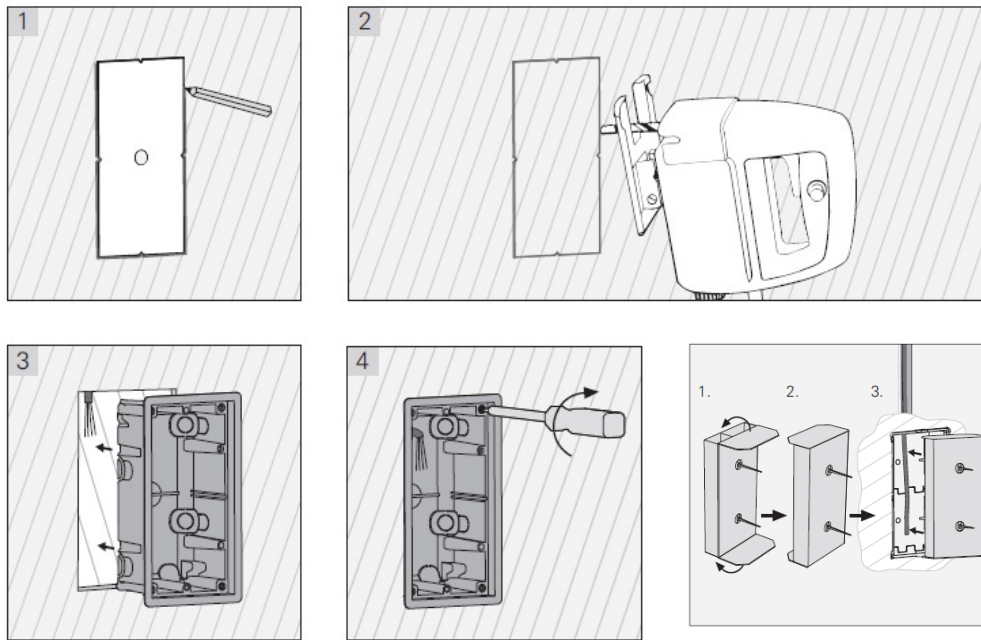


Installation

Installation in cavity wall:

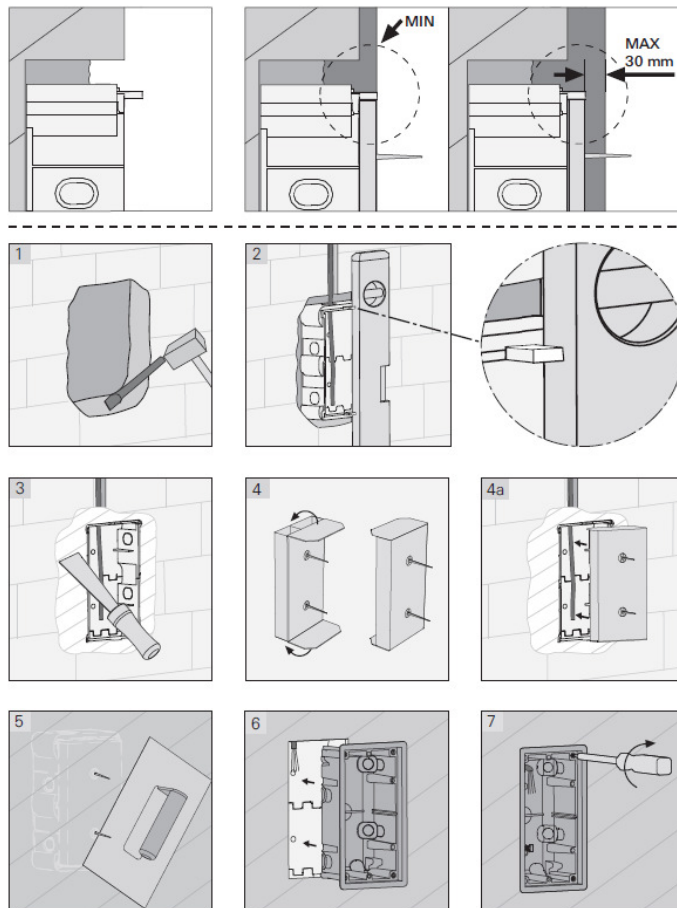
- Cutout for cavity wall socket 147x76 mm. Maximum wall thickness 30 mm
- Insert device into wall and align
- Screw on device socket with claw fasteners. (Attachment as with commercially available cavity wall socket.)
The device socket can be corrected by up to 3".
- Attach the front cover to the device with ball studs.

-Attention: Care must be taken that the red marking of the cavity wall box and of the metal carrier are on the same side.



Installation in masonry:

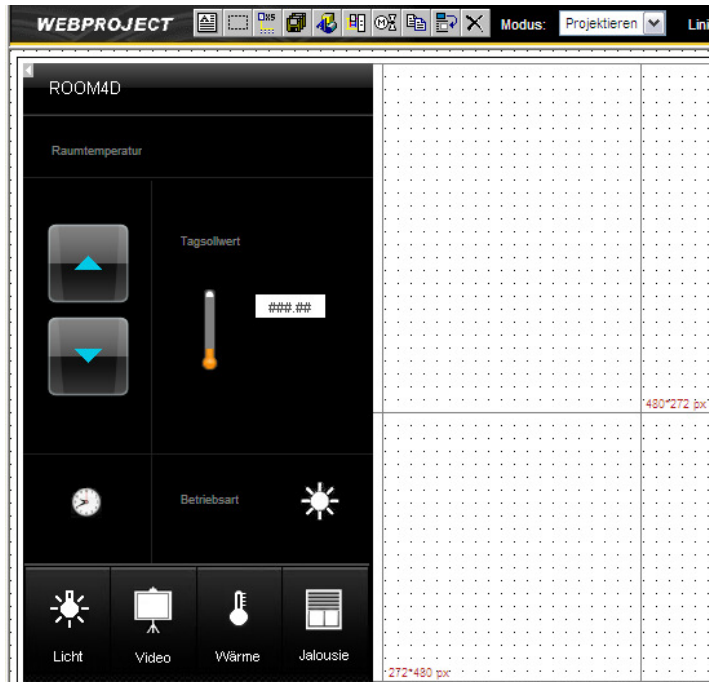
- Prepare rectangular cutout, insert E22 flush-mounted socket and secure with plaster, for example (two alignment aids are located on the socket for exact placement of the level). Insert plaster protector and plaster wall. Remove plaster protector and cut the opening free.
- Insert the device as for installation in cavity wall.



Display orientation

The display can be configured for horizontal or vertical installation/operation using a software switch.

Configuration

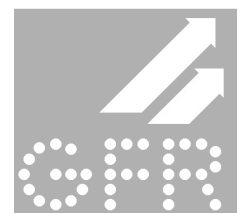


The WEBPROJECT HMI library is used to configure the room display. Basic knowledge regarding the operation of the WEBPROJECT interfaces is required for this. Detailed information regarding configuration can be found in the "configuration description". Libraries for standard applications are available in WEBPROJECT and can be extended as required at any time.

GFR – Gesellschaft für Regelungstechnik
und Energieeinsparung mbH

Kapellenweg 42
33415 **Verl, Germany**
Phone: +49 (0) 5246 962-0
www.gfr.de / info.verl@gfr.de

Rudolstädter Straße 41
07745 **Jena, Germany**
Phone: +49 (0) 3641 4697-0
info.jena@gfr.de



02/2013. Rev2