

[18050]



Kategorie: Raumautomation



Raumautomationsstation

14 Multifunktionseingänge, 4 Relaisausgänge,
4 Analoge Ausgänge, 2 TRIAC-Ausgänge

DIGICONTROL ems2.R4D1B



Anwendung

Die ems2.R4D1B ist ein frei programmierbarer Kompaktregler, der im Bedarfsfall um E/A- sowie Schnittstellenmodule der ems4-Baureihe erweitert werden kann.

Als frei parametrier- und programmierbarer Universalregler zur Anpassung individueller Raumautomationskonzepte. Die ems2.R4D1B verfügt über einen integrierten Webserver zur vollständigen Fernbedienung und Überwachung der Automationsfunktionen. Eine vollgrafische Visualisierung der Anlageninformationen wird ebenfalls unterstützt.

Einsetzbar als BACnet® Building Controller (B-BC) entsprechend dem BACnet® Standardized Device Profile gemäß Annex L des ANSI ASHRAE-Standards 135-2001 bzw. DIN EN 16484-5. Die Kommunikation erfolgt über BACnet/IP oder BACnet MS/TP.

Artikelnummer: ems2.R4D1B

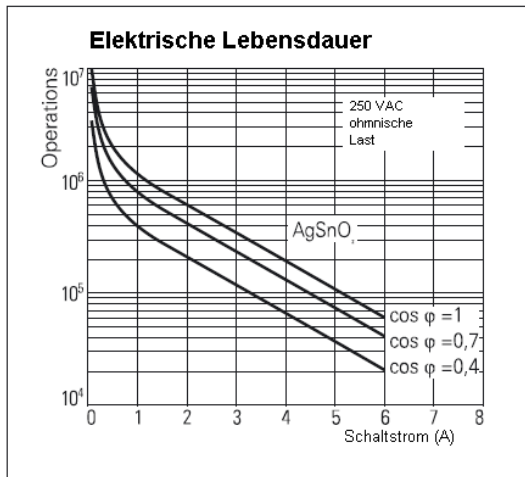
Technische Daten

Eingänge	14 Multifunktionseingänge, frei konfigurierbar als: <ul style="list-style-type: none"> • PT-/NI1000, Auflösung 12-Bit • 0...10 VDC, Auflösung 12-Bit • Digitale Eingänge 24 VDC
Ausgänge	4 Analogausgänge 0...10 VDC, Auflösung 10-Bit, 3 mA 4 Relaisausgänge 230 V / 6 A, potentialfreier Schließer 2 TRIAC-Ausgänge für 24 VAC (10...800 mA)
Leistungsaufnahme	5,3 W
Microprozessorsystem	Coldfire-CPU, MCF 5329, 240 MHz, 16 MB FLASH, 16 MB SDRAM, 4 MB SRAM
RTC	Integrierte Hardwareuhr mit Datum und Uhrzeit
Pufferung	Für SRAM und RTC über Batterie CR2032 (Pufferung 1-3 Jahre) Ladezustand wird vom Controller überwacht
Versorgungsspannung	24 VDC ± 10%, alternativ "Power over Ethernet" (PoE)
Schnittstellen	2 x CAN-Bus für maximal 1 MBit/s, Bus-Abschluss über Schiebeschalter 1 x LIN-Bus-Schnittstelle 1 x Ethernet-Schnittstelle 10 MBit, RJ45 an der Gehäuseunterseite Link-LED (Gelb) und Kommunikations-LED (Grün) 2 x RS232 / RS485, davon eine RS232 (COM-B) mit DCD-, DSR und DTR-Signal für Modembetrieb, Busabschluss für RS485 über Schiebeschalter
Statusanzeigen	24 V-LED (Grün), RUN-LED (Grün), ST-LED (Rot)
Klemmen	Schraubsteckklemmen 2,5 mm ² , Systemsignale (24 V Systemversorgungsspannung, GND, CAN, LIN) am HBUS-Busverbinder
Gehäuse	Hutschienengehäuse für Elektrounterverteilung
Schutzart	Schutzart (DIN 40050), Gehäuse / Klemmen IP20
Temperatur	+5...+40 °C

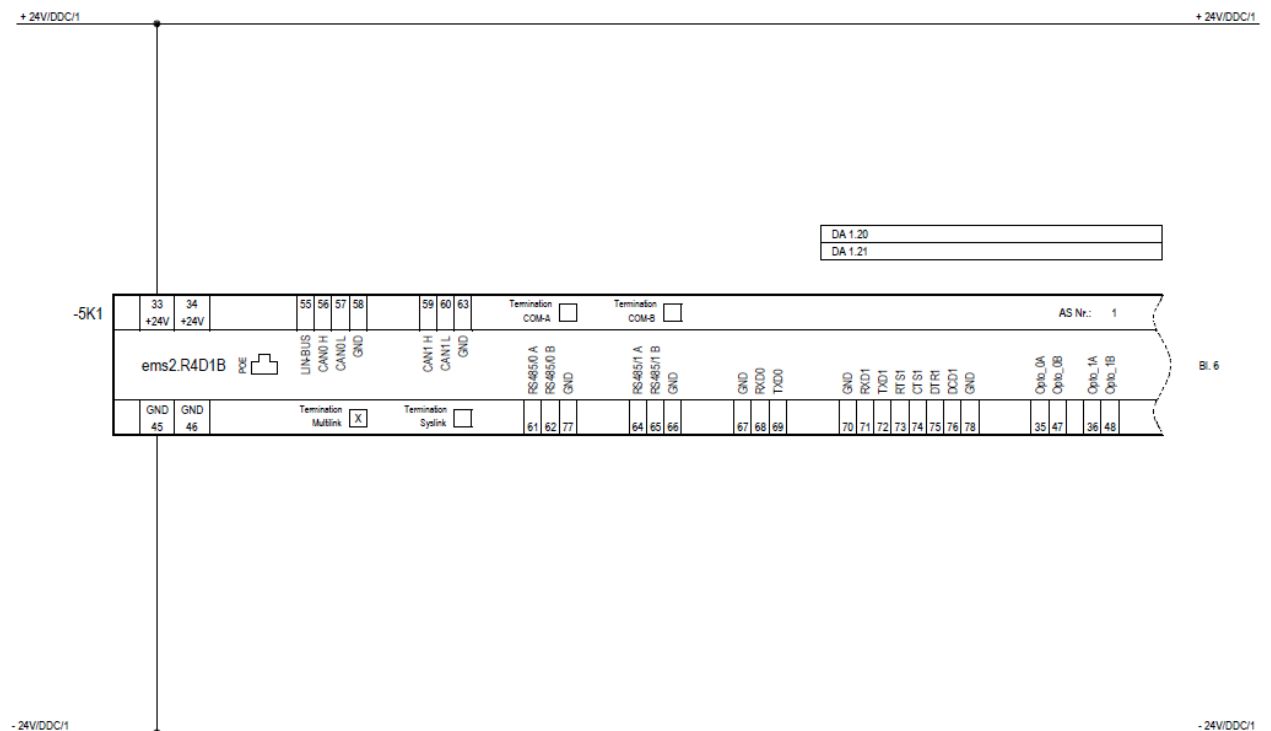


Relative Feuchte 5...85 %
 CE-Konformität EN55011, EN55022, EN55024, EN61326-1 : 2006, EN 61000-4-2, EN 61000-4-3, EN 61004-4, EN 61000-4-5, EN 61000-4-6

Sonstiges Ein 4-poliger DIP-Schalter für Hardwarekonfiguration



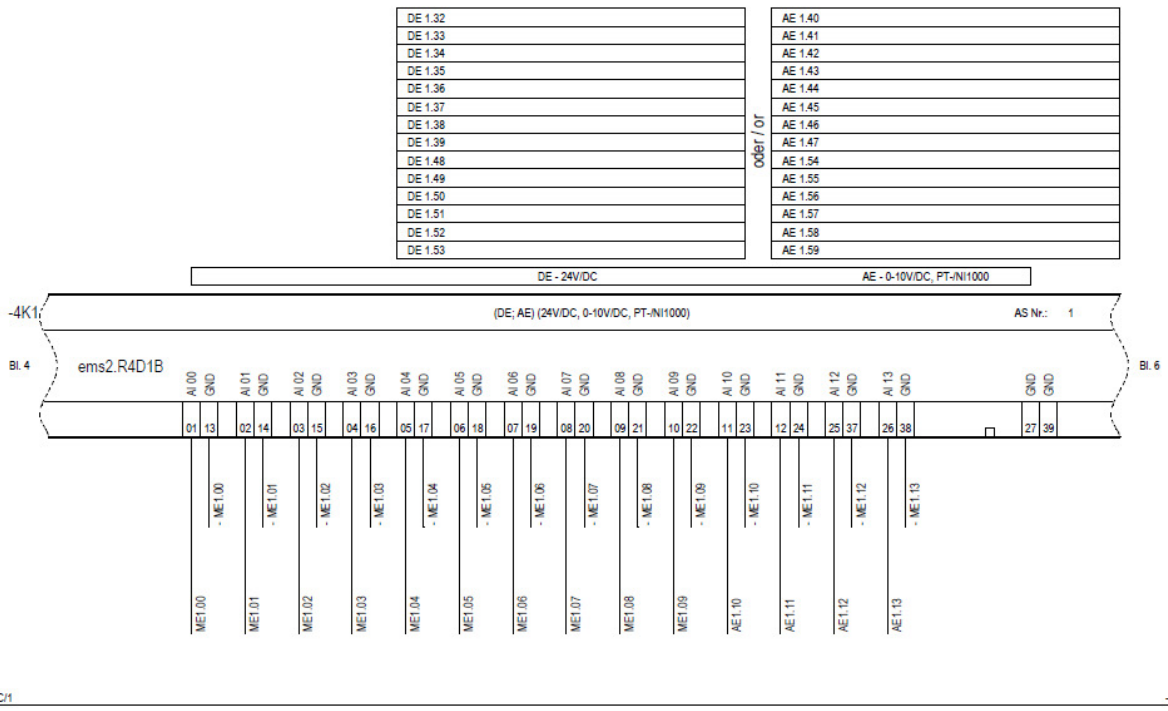
Anschluss





+24V/DC/1

+24V/DC/1

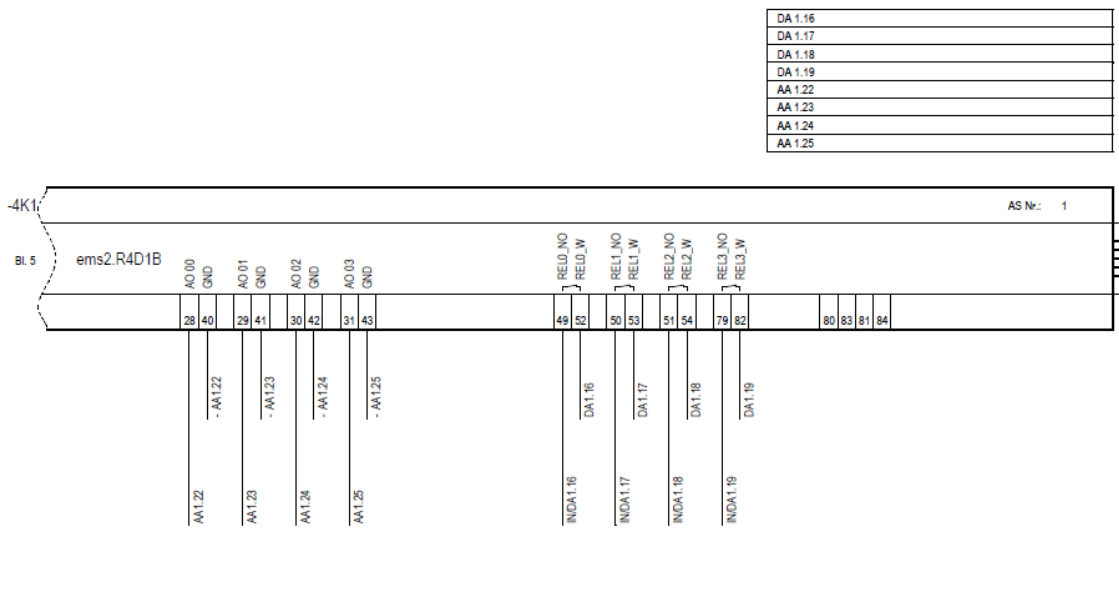


-24V/DC/1

-24V/DC/1

+24V/DC/1

+24V/DC/1



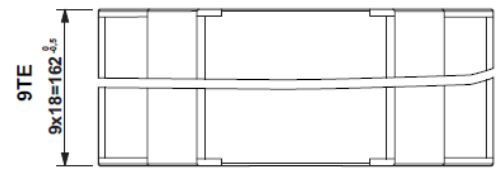
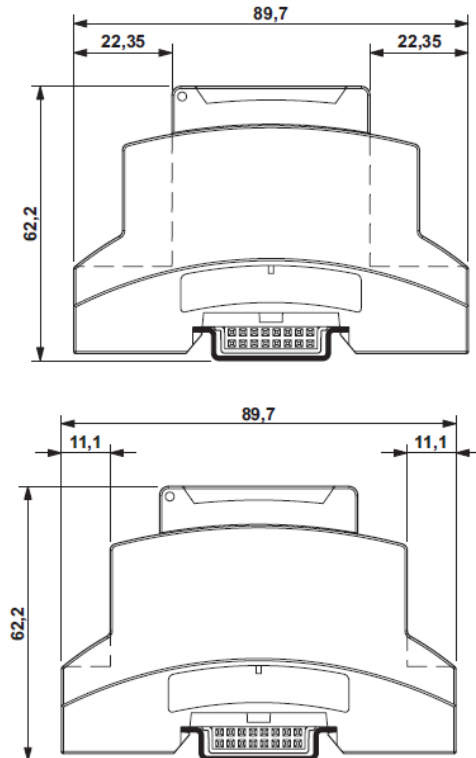
-24V/DC/1

-24V/DC/1



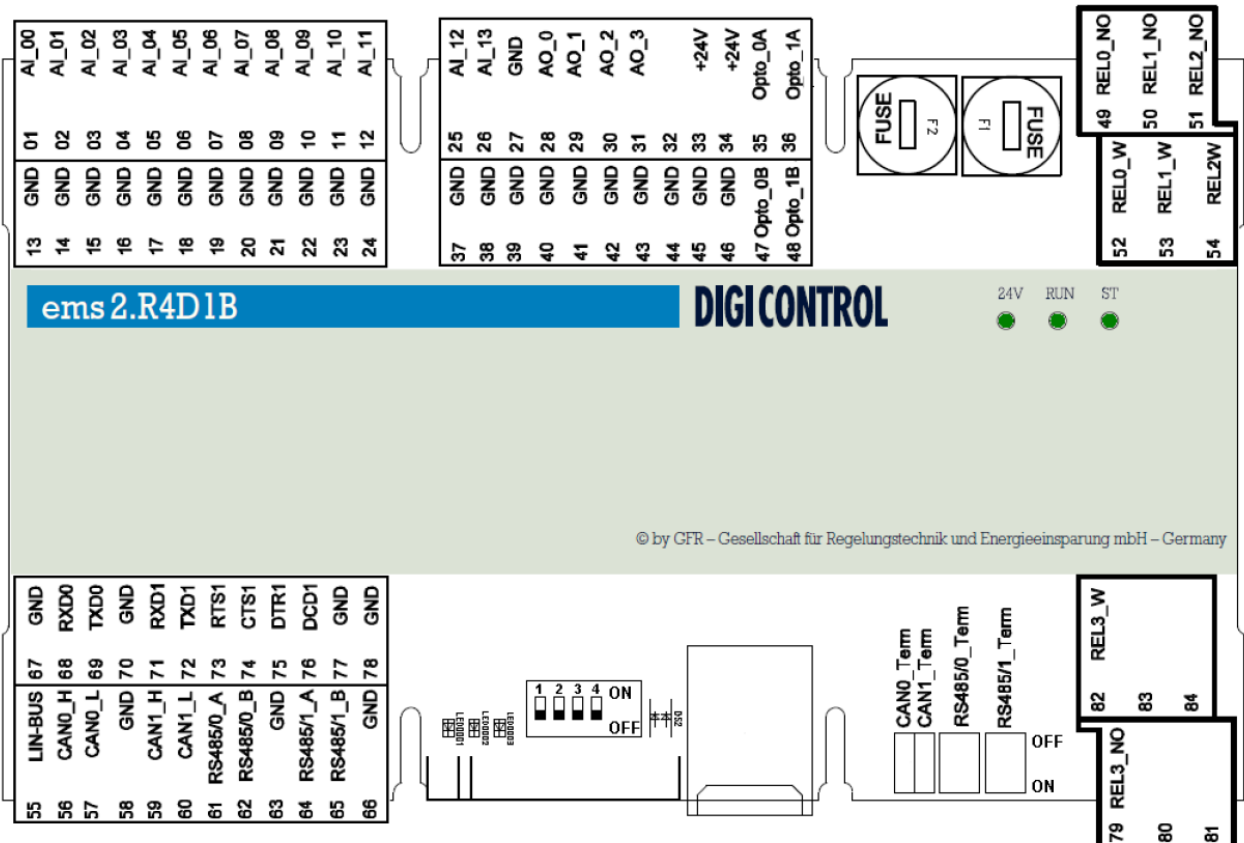
Gehäusemaßbild

Gehäusedraufsicht



Maße und Toleranzangaben lt. DIN 43880

Klemmbelegung





Klemmennummer	Beschreibung
1	Multifunktionseingang – 0 (24VDC, 0...10VDC, PT- / NI1000)
2	Multifunktionseingang – 1 (24VDC, 0...10VDC, PT- / NI1000)
3	Multifunktionseingang – 2 (24VDC, 0...10VDC, PT- / NI1000)
4	Multifunktionseingang – 3 (24VDC, 0...10VDC, PT- / NI1000)
5	Multifunktionseingang – 4 (24VDC, 0...10VDC, PT- / NI1000)
6	Multifunktionseingang – 5 (24VDC, 0...10VDC, PT- / NI1000)
7	Multifunktionseingang – 6 (24VDC, 0...10VDC, PT- / NI1000)
8	Multifunktionseingang – 7 (24VDC, 0...10VDC, PT- / NI1000)
9	Multifunktionseingang – 8 (24VDC, 0...10VDC, PT- / NI1000)
10	Multifunktionseingang – 9 (24VDC, 0...10VDC, PT- / NI1000)
11	Multifunktionseingang – 10 (24VDC, 0...10VDC, PT- / NI1000)
12	Multifunktionseingang – 11 (24VDC, 0...10VDC, PT- / NI1000)
13	GND (Multifunktionseingang – 0)
14	GND (Multifunktionseingang – 1)
15	GND (Multifunktionseingang – 2)
16	GND (Multifunktionseingang – 3)
17	GND (Multifunktionseingang – 4)
18	GND (Multifunktionseingang – 5)
19	GND (Multifunktionseingang – 6)
20	GND (Multifunktionseingang – 7)
21	GND (Multifunktionseingang – 8)
22	GND (Multifunktionseingang – 9)
23	GND (Multifunktionseingang – 10)
24	GND (Multifunktionseingang – 11)
25	Multifunktionseingang – 12 (24VDC, 0...10VDC, PT- / NI1000)
26	Multifunktionseingang – 13 (24VDC, 0...10VDC, PT- / NI1000)
27	GND
28	Analogausgang – 0 (0...10VDC)
29	Analogausgang – 1 (0...10VDC)
30	Analogausgang – 2 (0...10VDC)
31	Analogausgang – 3 (0...10VDC)
32	
33	+24VDC – Versorgungsspannung
34	+24VDC – Versorgungsspannung
35	24VAC – Versorgungsspannung für TRIAC-Ausgang – 0 (nur EMS2.R4D1B)
36	24VAC – Versorgungsspannung für TRIAC-Ausgang – 1 (nur EMS2.R4D1B)
37	GND (Multifunktionseingang – 12)
38	GND (Multifunktionseingang – 13)
39	GND
40	GND (Analogausgang – 0 (0...10VDC))
41	GND (Analogausgang – 1 (0...10VDC))
42	GND (Analogausgang – 2 (0...10VDC))
43	GND (Analogausgang – 3 (0...10VDC))
44	GND (24VDC – Versorgungsspannung)
45	GND (24VDC – Versorgungsspannung)
46	GND (24VDC – Versorgungsspannung)
47	TRIAC-Ausgang – 0 Schaltausgang (nur EMS2.R4D1B)
48	TRIAC-Ausgang – 1 Schaltausgang (nur EMS2.R4D1B)
49	Relais – 0 Schaltausgang

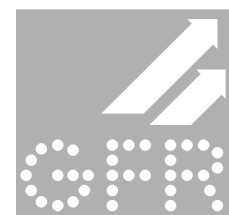


50	Relais – 1 Schaltausgang
51	Relais – 2 Schaltausgang
52	Relais – 0 Schaltspannung
53	Relais – 1 Schaltspannung
54	Relais – 2 Schaltspannung
55	LIN – Bus
56	CAN0 – H (MultiLink)
57	CAN0 – L (MultiLink)
58	GND
59	CAN1 – H (SysLink)
60	CAN1 – L (SysLink)
61	RS485-0 (A)
62	RS485-0 (B)
63	GND
64	RS485-1 (A)
65	RS485-1 (B)
66	GND
67	GND
68	RXD-0
69	TXD-0
70	GND
71	RXD-1
72	TXD-1
73	RTS-1
74	CTS-1
75	DTR-1
76	DCD-1
77	GND
78	GND
79	Relais – 3 Schaltausgang
80	Relais – 4 Schaltausgang (nur EMS2.CP04D)
81	Relais – 5 Schaltausgang (nur EMS2.CP04D)
82	Relais – 3 Schaltspannung
83	Relais – 4 Schaltspannung (nur EMS2.CP04D)
84	Relais – 5 Schaltspannung (nur EMS2.CP04D)

GFR - Gesellschaft für Regelungstechnik
und Energieeinsparung mbH

Kapellenweg 42
D-33415 **Verl**
phone: +49 (0) 5246 962-0
www.gfr.de / info.verl@gfr.de

Rudolstädter Straße 41
D-07745 **Jena**
phone: +49 (0) 3641 4697-0
info.jena@gfr.de



10.2013 / Rev5

[18050]



Category: Room automation



Room automation station

14 multi-functional inputs, 4 relay outputs,
4 analogue outputs, 2 TRIAC outputs

DIGICONTROL ems2.R4D1B

Application

The ems2.R4D1B is a freely programmable compact controller that can be enhanced with I/O modules as well as interface modules of the ems4 series.

As a freely programmable universal controller for accommodating individual room automation concepts.

The ems2.R4D1B has a built-in web server for full remote control and monitoring of the automation functions. A full graphical visualization of plant information is also supported.

Can be used as a BACnet® building controller (B-BC) according to the BACnet® standardized device profile in accordance with Annex L of the ANSI ASHRAE Standard 135-2001 and DIN EN 16484-5. Communication via BACnet/IP or BACnet MS/TP.



Item number: ems2.R4D1B

Specifications

Inputs	14 multi-functional inputs, freely configurable as: <ul style="list-style-type: none"> • PT/Ni1000, 12-bit resolution • 0 to 10 VDC, 12-bit resolution • Digital inputs 24 VDC
Outputs	4 analogue outputs, 0 to 10 VDC, 10-bit resolution, 3 mA 4 relay outputs 230 V / 6 A, floating make contact 2 TRIAC outputs for 24 VAC (10 to 800 mA)
Power consumption	5,3 W
Microprocessor system	Coldfire CPU, MCF 5329, 240 MHz, 16 MB FLASH, 16 MB SDRAM, 4 MB SRAM
RTC	Integrated hardware clock with date and time
Buffering	For SRAM and RTC via CR2032 battery (buffering 1-3 years) The controller monitors the charge status
Supply voltage	24 VDC \pm 10%, alternative "Power over Ethernet" (PoE)
Interfaces	2 x CAN bus for a maximum of 1 Mbit/s, bus connection via sliding switch 1 x LIN bus interface 1 x Ethernet interface, 10 Mbit, RJ45 on the underside of the housing link LED (Yellow) and communication LED (green) 2 x RS232 / RS485, of which one RS232 (COM-B) is used with DCD-, DSR- and DTR-signal for modem operation, bus connection for RS485 via sliding switch
Status indicators	24 V LED (green), RUN LED (green), ST LED (red)
Terminals	2.5 mm ² terminal screws, system signals (24 V system supply voltage, GND, CAN, LIN) on H-BUS bus connector
Housing	DIN rail housing for electrical sub-distributor
Degree of protection	Degree of protection (DIN 40050), IP20 housing/terminals
Temperature	+5 to +40 °C
Relative humidity	5 to 85 %

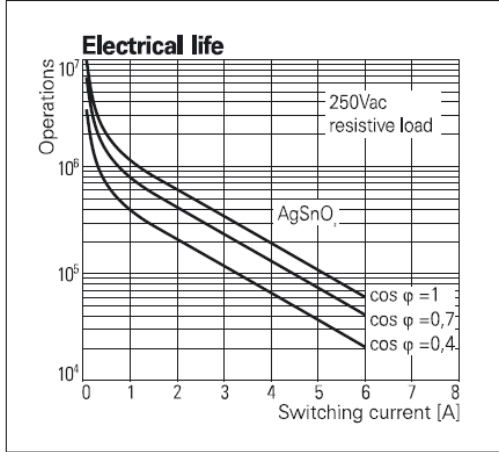


CE conformity

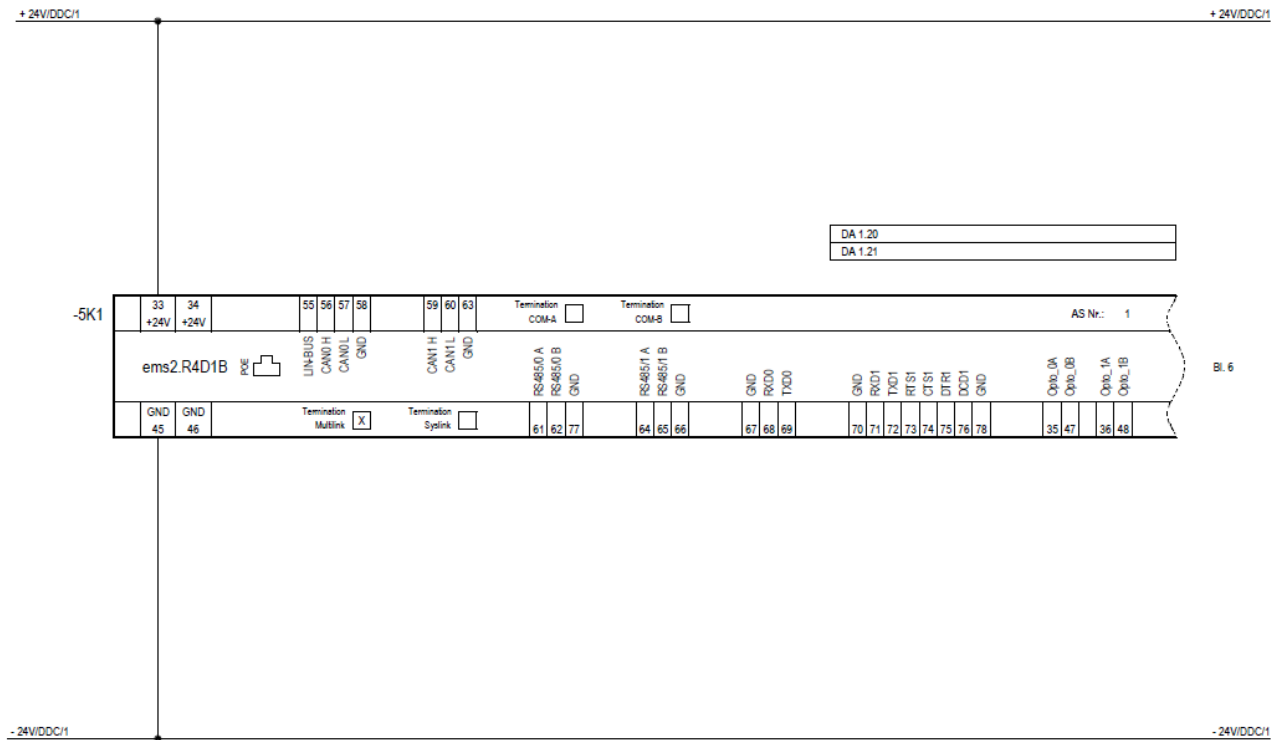
EN55011, EN55022, EN55024, EN61326-1: 2006, EN 61000-4-2, EN 61000-4-3, EN 610004-4, EN 61000-4-5, EN 61000-4-6

Other

4-pin DIP switch for hardware configuration



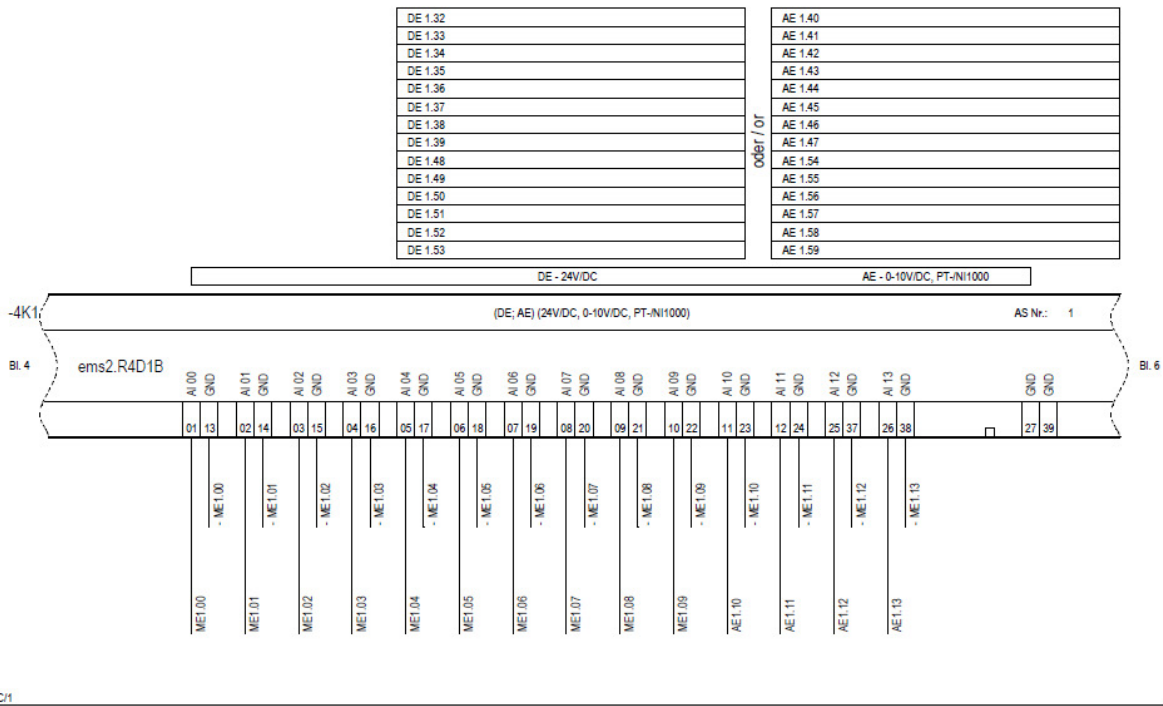
Connection





+24V/DC/1

+24V/DC/1

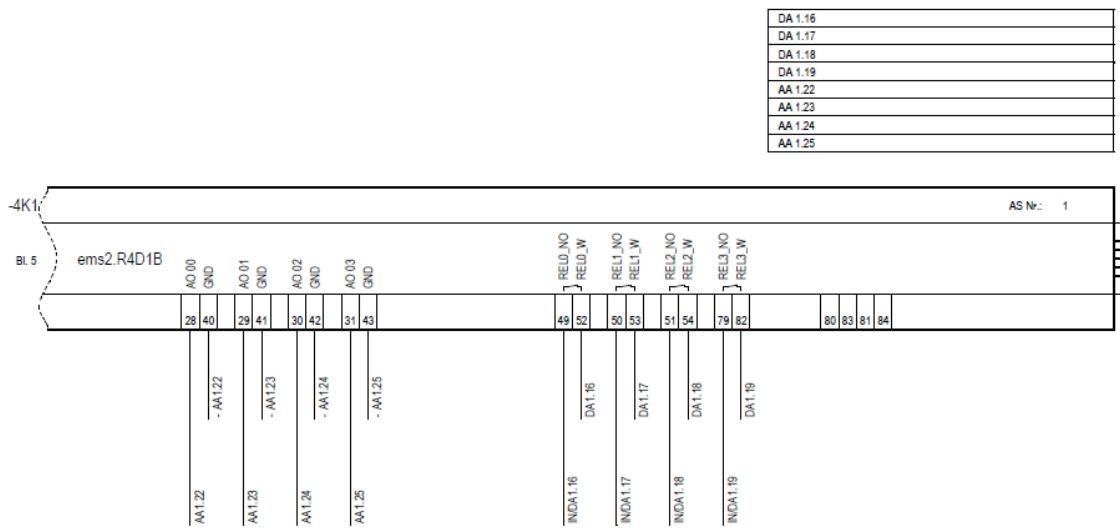


-24V/DC/1

-24V/DC/1

+24V/DC/1

+24V/DC/1



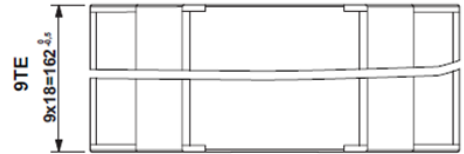
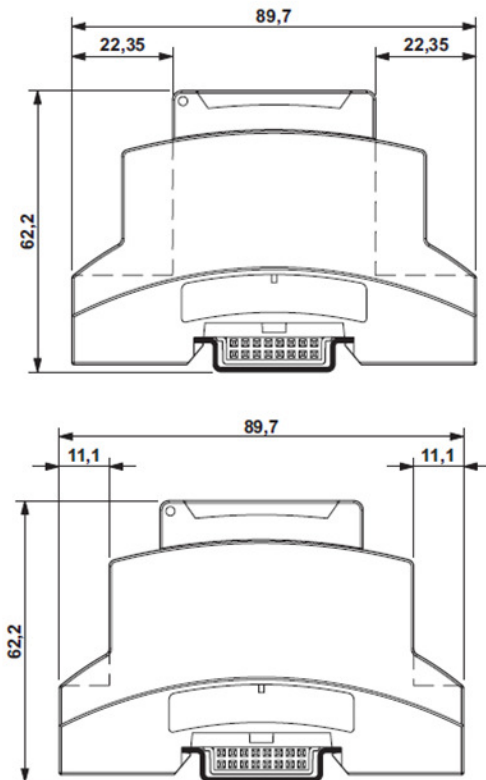
-24V/DC/1

-24V/DC/1



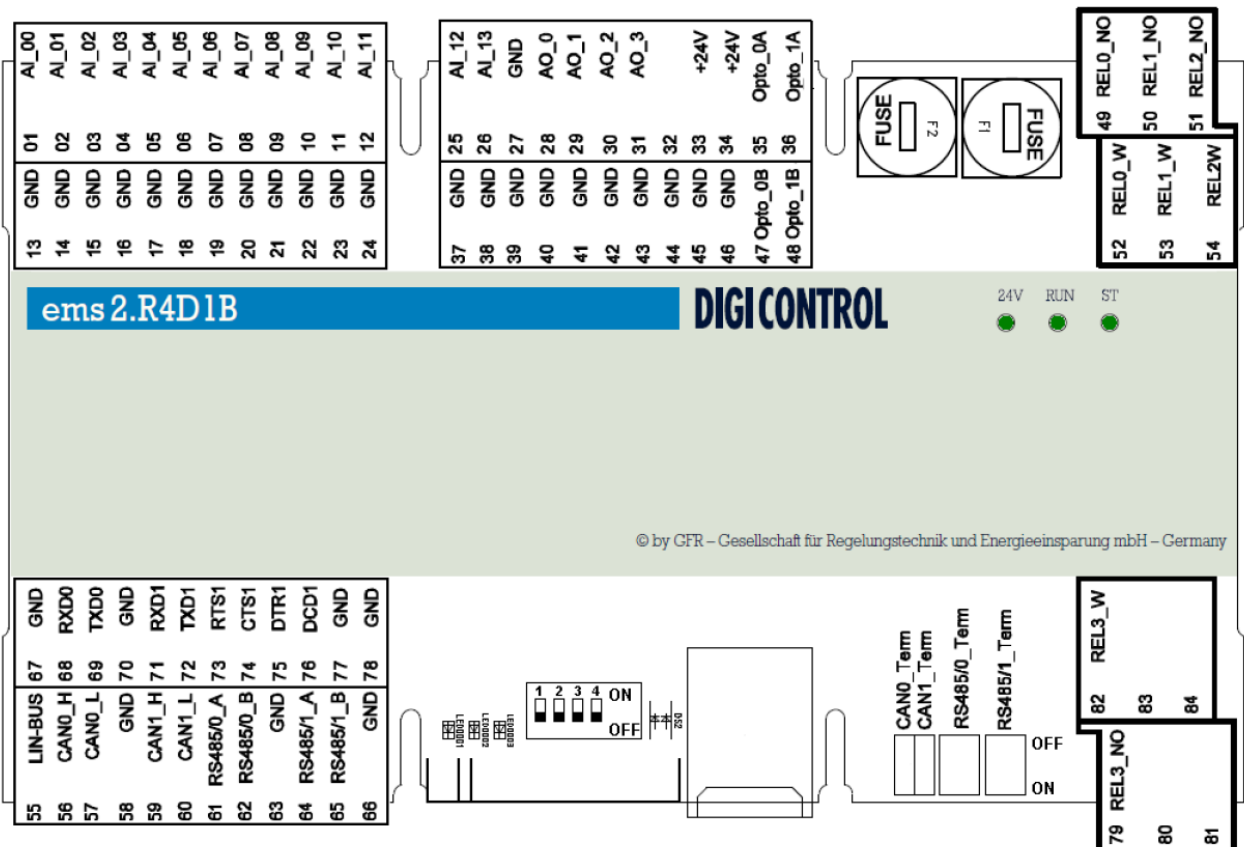
Dimension drawing of housing

Housing plan view



Dimensions and tolerance specifications according to DIN 43880

Terminal assignment





Terminal number	Description
1	Multi-functional input 0 (24 V DC, 0 to 10 V DC, PT1000/NI1000)
2	Multi-functional input 1 (24 V DC, 0 to 10 V DC, PT1000/NI1000)
3	Multi-functional input 2 (24 V DC, 0 to 10 V DC, PT1000/NI1000)
4	Multi-functional input 3 (24 V DC, 0 to 10 V DC, PT1000/NI1000)
5	Multi-functional input 4 (24 V DC, 0 to 10 V DC, PT1000/NI1000)
6	Multi-functional input 5 (24 V DC, 0 to 10 V DC, PT1000/NI1000)
7	Multi-functional input 6 (24 V DC, 0 to 10 V DC, PT1000/NI1000)
8	Multi-functional input 7 (24 V DC, 0 to 10 V DC, PT1000/NI1000)
9	Multi-functional input 8 (24 V DC, 0 to 10 V DC, PT1000/NI1000)
10	Multi-functional input 9 (24 V DC, 0 to 10 V DC, PT1000/NI1000)
11	Multi-functional input 10 (24 V DC, 0 to 10 V DC, PT1000/NI1000)
12	Multi-functional input 11 (24 V DC, 0 to 10 V DC, PT1000/NI1000)
13	GND (multi-functional input 0)
14	GND (multi-functional input 1)
15	GND (multi-functional input 2)
16	GND (multi-functional input 3)
17	GND (multi-functional input 4)
18	GND (multi-functional input 5)
19	GND (multi-functional input 6)
20	GND (multi-functional input 7)
21	GND (multi-functional input 8)
22	GND (multi-functional input 9)
23	GND (multi-functional input 10)
24	GND (multi-functional input 11)
25	Multi-functional input 12 (24 V DC, 0 to 10 V DC, PT1000/NI1000)
26	Multi-functional input 13 (24 V DC, 0 to 10 V DC, PT1000/NI1000)
27	GND
28	Analogue output 0 (0 to 10 V DC)
29	Analogue output 1 (0 to 10 V DC)
30	Analogue output 2 (0 to 10 V DC)
31	Analogue output 3 (0 to 10 V DC)
32	
33	+24 V DC supply voltage
34	+24 V DC supply voltage
35	24 V AC supply voltage for TRIAC output 0 (only for EMS2.R4D1B)
36	24 V AC supply voltage for TRIAC output 1 (only for EMS2.R4D1B)
37	GND (multi-functional input 12)
38	GND (multi-functional input 13)
39	GND
40	GND (analogue output 0 (0 to 10 V DC))
41	GND (analogue output 1 (0 to 10 V DC))
42	GND (analogue output 2 (0 to 10 V DC))
43	GND (analogue output 3 (0 to 10 V DC))
44	GND (24 V DC supply voltage)
45	GND (24 V DC supply voltage)
46	GND (24 V DC supply voltage)
47	TRIAC output 0 switching output (only for EMS2.R4D1B)
48	TRIAC output 1 switching output (only for EMS2.R4D1B)
49	Relay 0 switching output

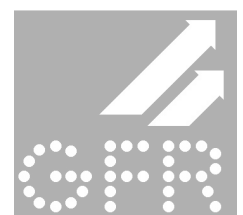


50	Relay 1 switching output
51	Relay 2 switching output
52	Relay 0 switching voltage
53	Relay 1 switching voltage
54	Relay 2 switching voltage
55	LIN bus
56	CAN0 H (MultiLink)
57	CAN0 L (MultiLink)
58	GND
59	CAN1 H (SysLink)
60	CAN1 L (SysLink)
61	RS485-0 (A)
62	RS485-0 (B)
63	GND
64	RS485-1 (A)
65	RS485-1 (B)
66	GND
67	GND
68	RXD-0
69	TXD-0
70	GND
71	RXD-1
72	TXD-1
73	RTS-1
74	CTS-1
75	DTR-1
76	DCD-1
77	GND
78	GND
79	Relay 3 switching output
80	Relay 4 switching output (only for EMS2.CP04D)
81	Relay 5 switching output (only for EMS2.CP04D)
82	Relay 3 switching voltage
83	Relay 4 switching voltage (only for EMS2.CP04D)
84	Relay 5 switching voltage (only for EMS2.CP04D)

GFR – Gesellschaft für Regelungstechnik
und Energieeinsparung mbH

Kapellenweg 42
D-33415 **Verl**
Phone: +49 (0) 5246 962-0
www.gfr.de / info.verl@gfr.de

Rudolstädter Straße 41
D-07745 **Jena**
Phone: +49 (0) 3641 4697-0
info.jena@gfr.de



10.2013 / Rev5