



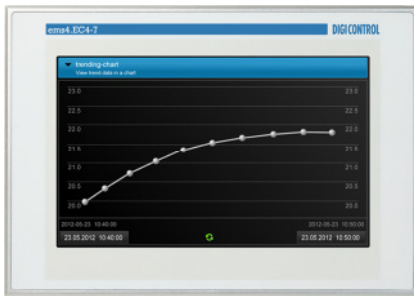
[19137]

Kategorie: Bedieneinheiten easy client



easy client - Ethernet - 7" WEB-Touchpanel

DIGICONTROL **ems4.EC4-7**



WEB-Touchpanel ems4.EC4-7

Anwendung

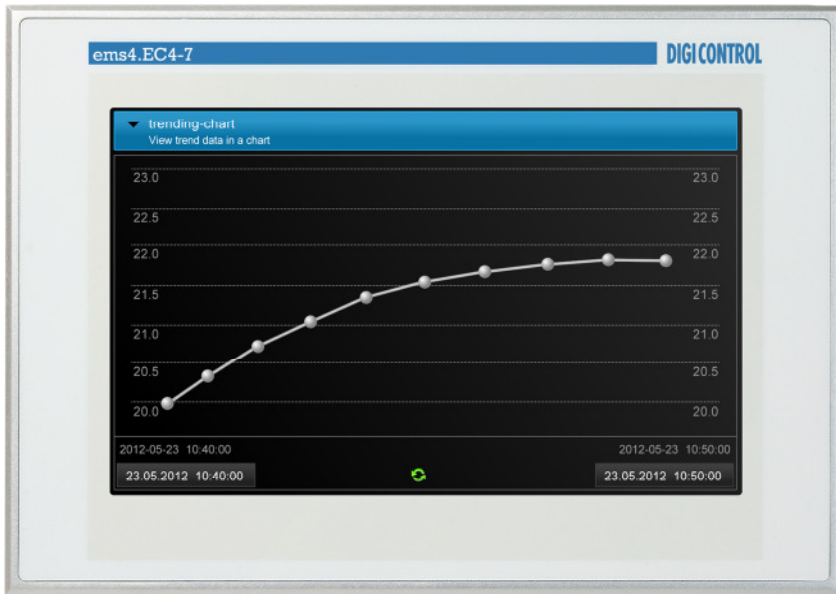
7"-Touchpanel zur Integration in Ethernet-Netzwerke sowie als BACnet Touch-Bedienterminal zum Anschluss an BACnet Building Controller ems4.CP03B-BAC, ems2.CP04D und ems2.R4D1B, basierend auf einem embedded WEB-Server.

Technische Daten

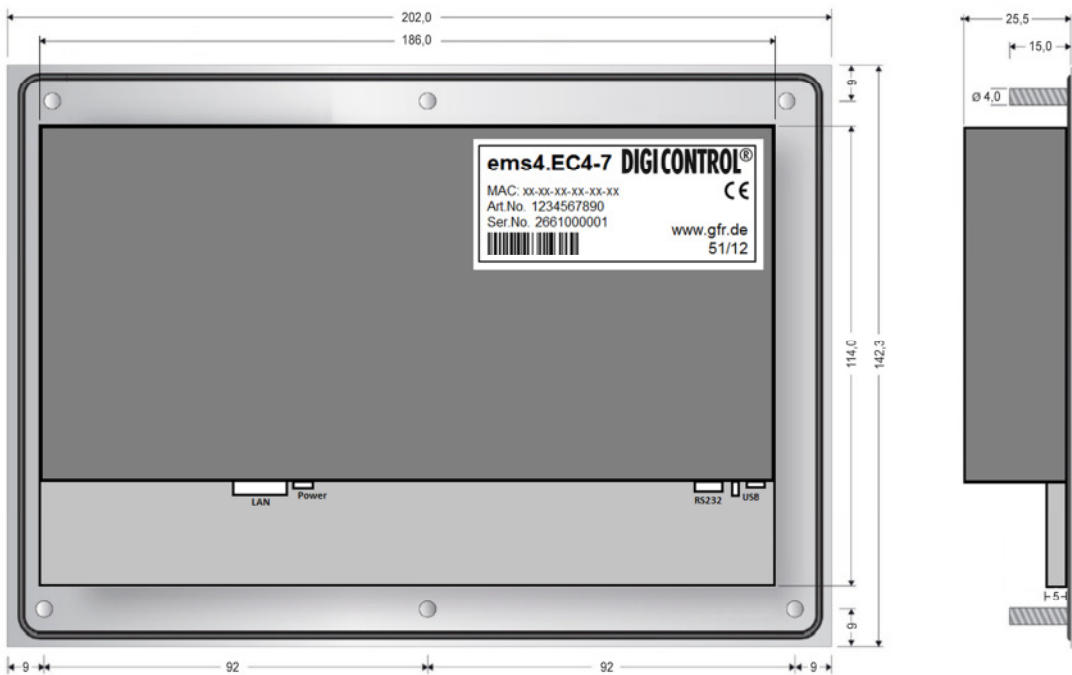
Montage	Fronttafeleinbau direkt mit Rahmen
Versorgungsspannung	24V DC $\pm 10\%$, über mitgeliefertes Anschlusskabel (Absicherung 1A), Verwendung eines Netzteils gemäß EN 61000-6-2
Leistungsaufnahme	4,5W (Hintergrundbeleuchtung eingeschaltet)
Display	Grafikauflösung WVGA / 800 x 480 Pixel / 7,0" 16Bit / 65.536 Farben analog resistive 4-Draht Touchtechnologie 152,4 x 91,4mm aktive Fläche 178mm Diagonale LED-Hintergrundbeleuchtung
Schnittstellen	Ethernet 100 MBit/s
Trend	grafisch darstellbar
Anlagengrafiken	grafisch, dynamisch darstellbar
Gehäuse	Alu-Frontplatte mit Frontfolie
Abmessungen (BxHxT)	202 x 142,3 x 29,5 mm
Gewicht	610 g
Schutzart	IP54 frontseitig, IP20 rückseitig
Umgebungstemperatur Betrieb	0...+60 °C
Lagertemperatur	-20...+70 °C
Umgebungsfeuchte	95% (nicht kondensierend)
EMV Störaussendung	DIN EN 55022:2010
EMV Störfestigkeit	DIN EN 55024:2010



Gerätefront



Einbaumaße





Anschlussbeschreibung

Versorgungsspannung (X1)

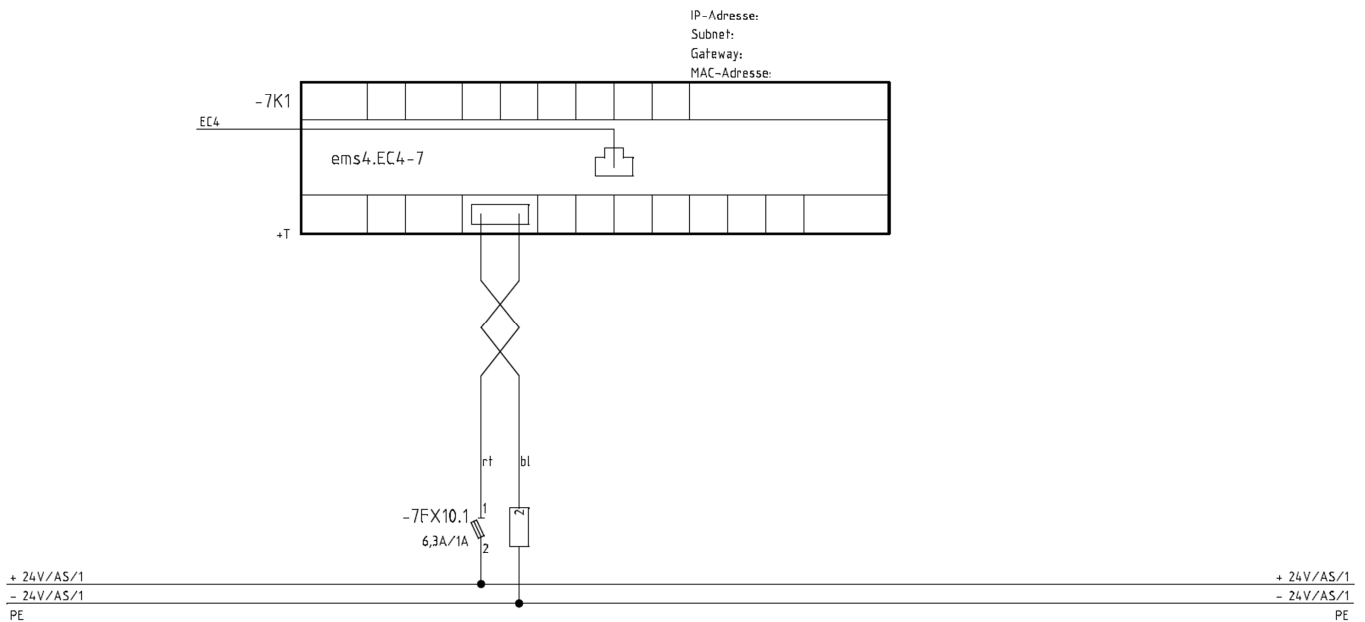


Pin	Name	Beschreibung	Bereich
1	GND	Masse	
2	Vcc_In	Eingangsspannung	24V DC

Elektrischer Anschluss

+ 24V/HND/AS/1

+ 24V/HND/AS/1

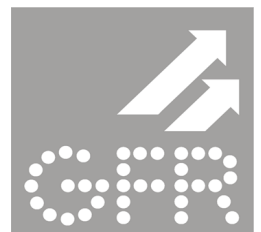


**GFR - Gesellschaft für Regelungstechnik
und Energieeinsparung mbH**

Kapellenweg 42
D-33415 Verl
Tel.: +49 (0) 5246 962-0
www.gfr.de / info.verl@gfr.de

02.2013 / Rev2

Rudolstädter Str. 41
D-07745 Jena
Tel.: +49 (0) 3641 4697-0
info.jena@gfr.de





[19137]

Category: Operating units easy client



easy client - Ethernet - 7" WEB touch panel

DIGICONTROL **ems4.EC4-7**



WEB touch panel ems4.EC4-7

Application

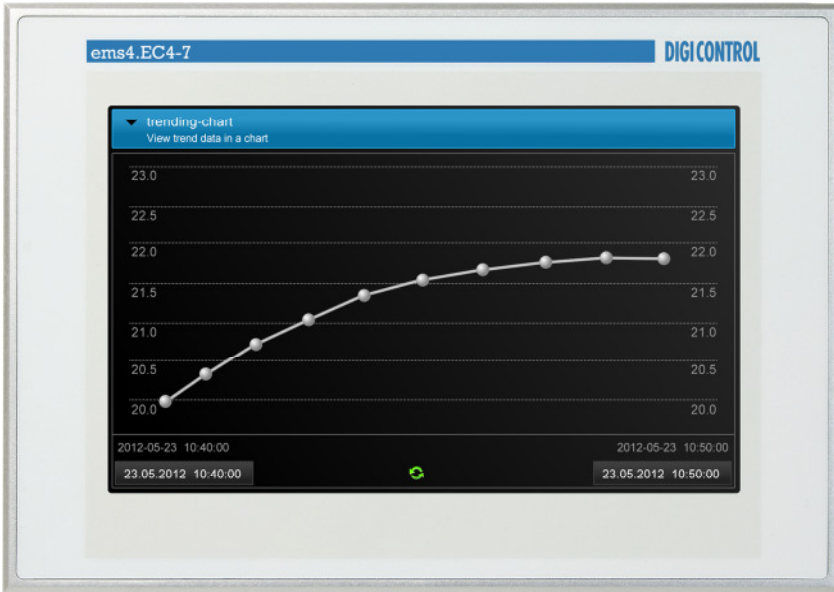
7" touch panel for the integration in Ethernet networks and as BACnet touch operator terminal for connection to the BACnet building controller ems4.CP03B-BAC, ems2.CP04D and ems2.R4D1B, based on an embedded WEB server.

Specifications

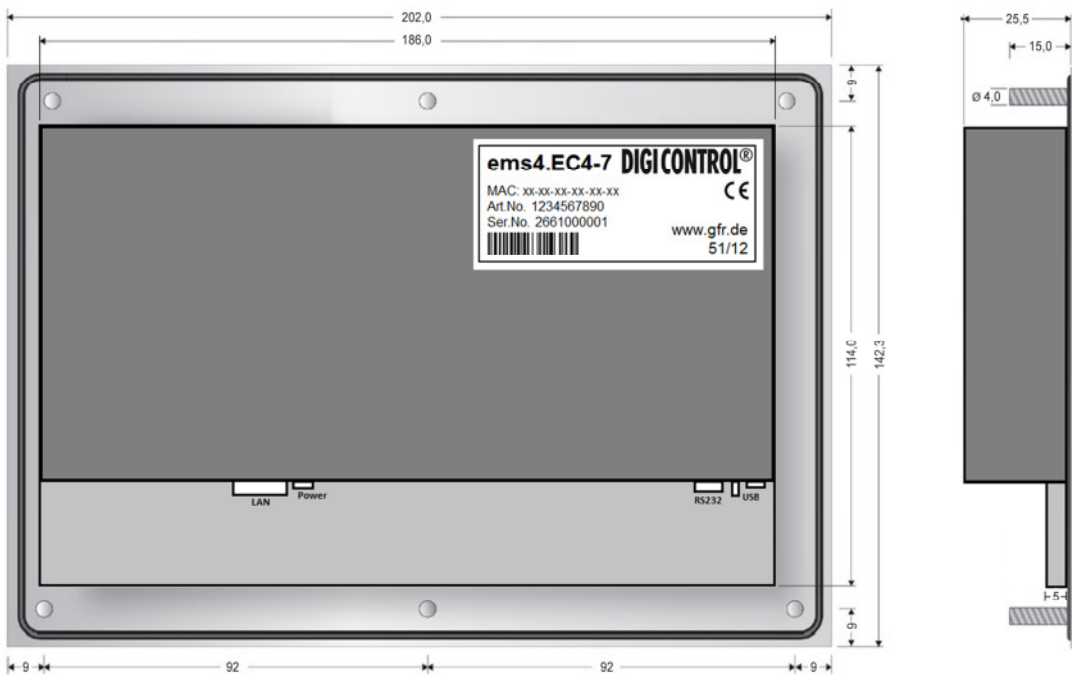
Mounting	Front installation directly with frame
Supply voltage	24V DC $\pm 10\%$, via supplied connecting cable (fuse protection 1A), using a power supply according to EN 61000-6-2
Power consumption	4.5W (Background lighting on)
Display	graphics resolution: WVGA / 800 x 480 pixel / 7.0" 16Bit / 65,536 colours 4-wire analogue resistive touch technology 152,4 x 91,4mm active area 178mm diagonal LED background lighting
Interfaces	Ethernet 100 MBit/s
Trend	diagrammed
Graphic	dynamically diagrammed
Housing	Aluminium front panel with front film
Dimensions (WxHxD)	202 x 142,3 x 29,5 mm
Weight	610 g
Protection type	IP54 front, IP20 rear
Operating temperature	0...+60 °C
Storage temperature	-20...+70 °C
Humidity	95% (non-condensing)
EMC electromagnetic interference	DIN EN 55022:2010
EMC interference immunity	DIN EN 55024:2010



Front



Overall dimensions





Connection description

Power supply (X1)

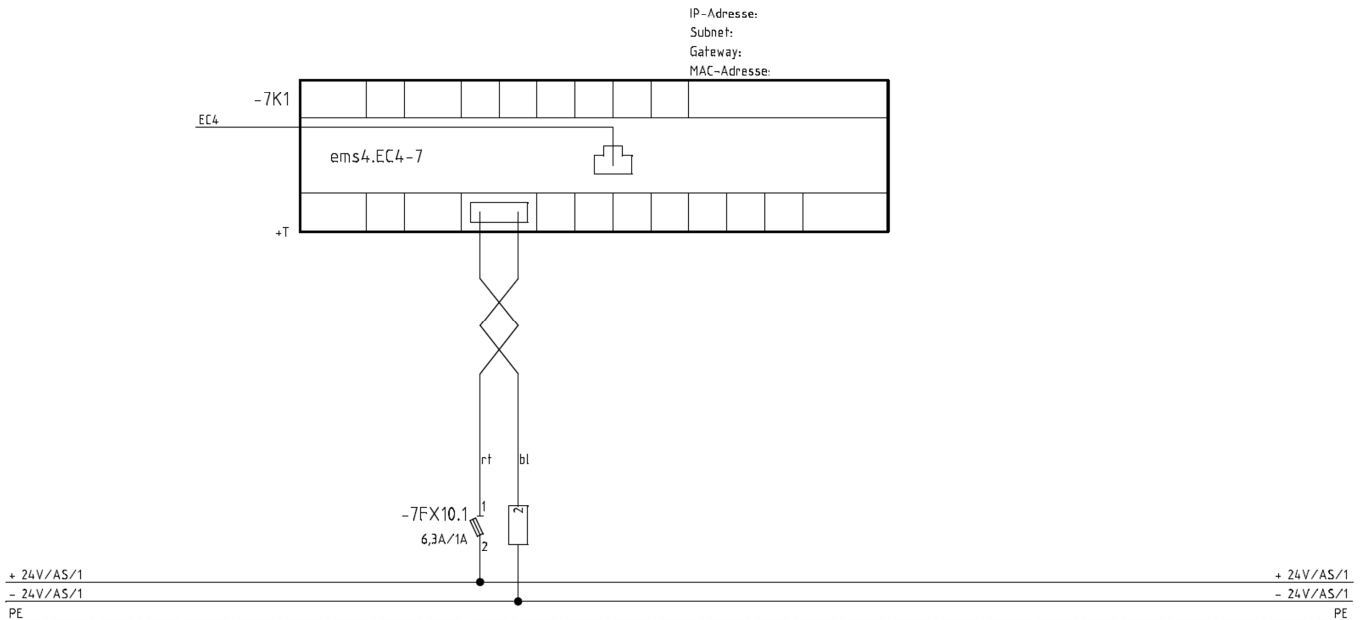


Pin	Name	Description	Level
1	GND	Ground	
2	Vcc_In	Input voltage	24V DC

Electrical connection

+ 24V/HND/AS/1

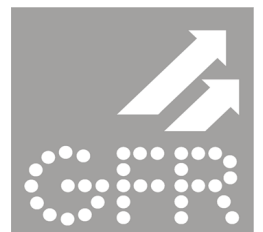
+ 24V/HND/AS/1



GFR - Gesellschaft für Regelungstechnik und Energieeinsparung mbH

Kapellenweg 42
D-33415 **Verl**
Phone: +49 (0) 5246 962-0
www.gfr.de / info.verl@gfr.de

Rudolstädter Str. 41
D-07745 **Jena**
Phone: +49 (0) 3641 4697-0
info.jena@gfr.de



02.2013 / Rev2